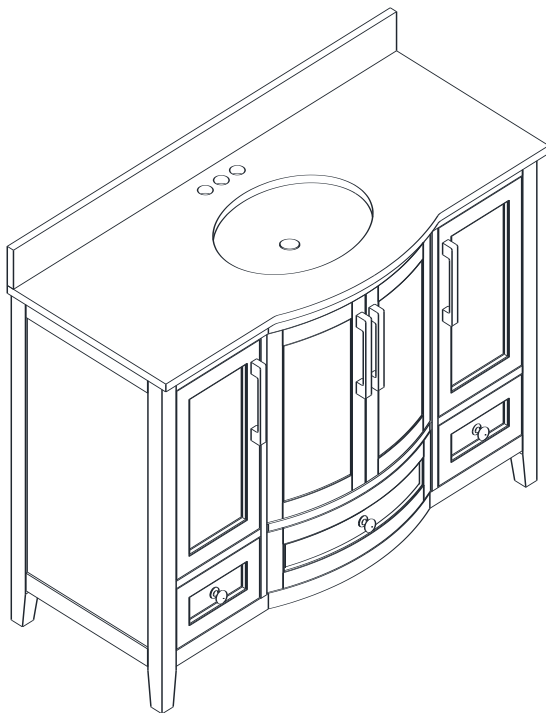


Model: RF110130
Modelo: RF110130



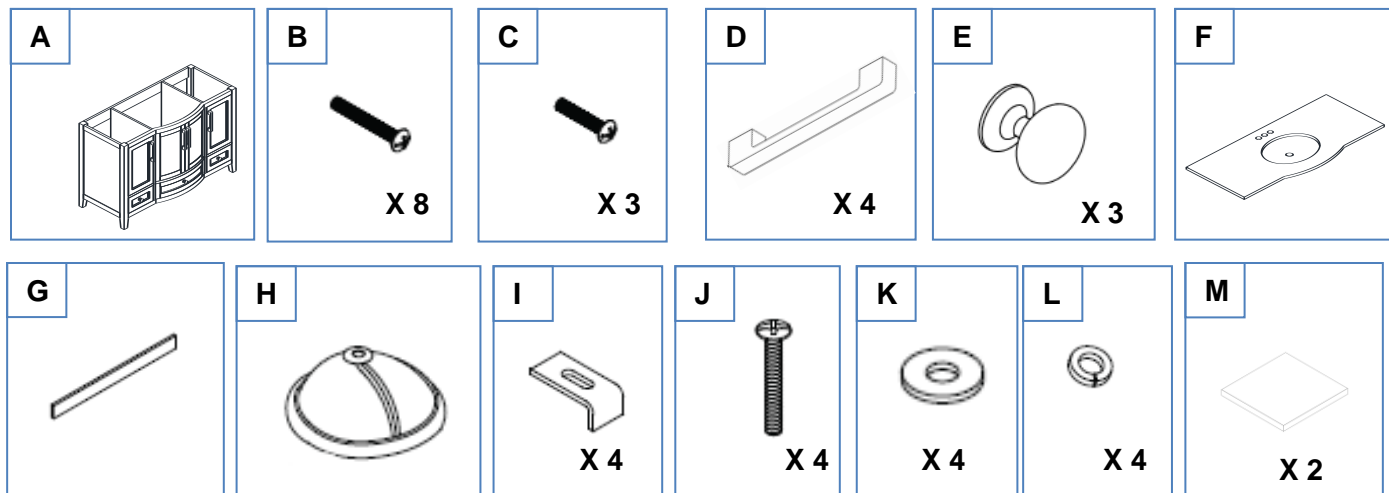
Vanity with Carrara Cultured Marble Top Vanidad con encimera de mármol cultivado de carrara

Installation Guide
Guía de instalación

Inspect product prior to installation. Contact info@runfinegroups.com prior to returning product to retailer.

Inspeccione el producto antes de su instalación. Póngase en contacto con info@runfinegroups.com antes de devolver el producto al vendedor.

Parts list / Lista de componentes



Required Tools (not included)

Herramientas necesarios (no incluidos)



CAUTION: Please read instructions before you start assembling.

Place cultured marble top on a carpeted surface to prevent scratching.

Two people are needed to safely lift the top. Handle with care. Do not drop, handle roughly, do not over tighten the screws as this could crack the basin.

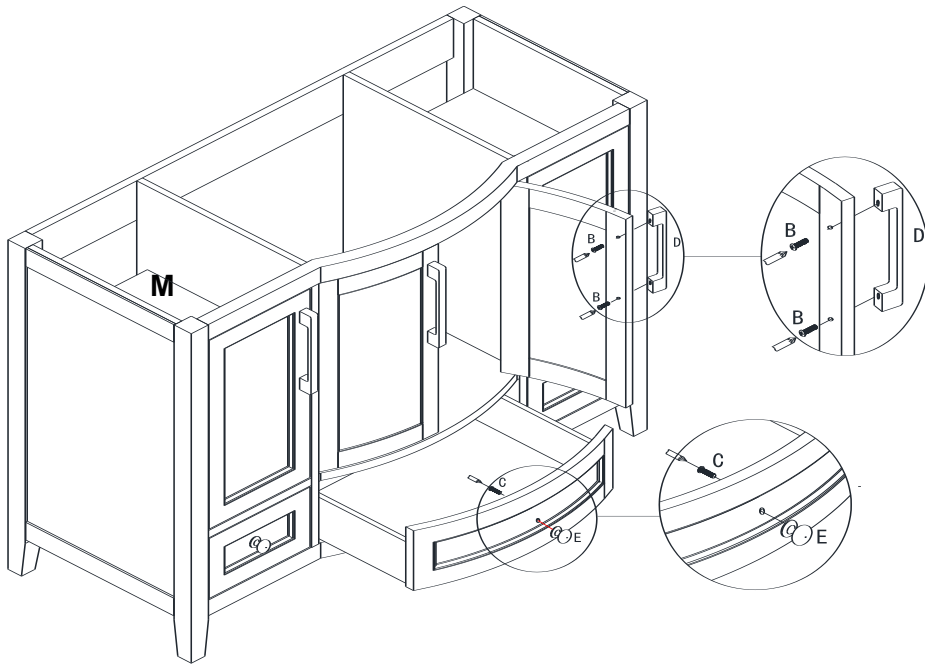


PRECAUCIÓN: Por favor lea las instrucciones antes de empezar a ensamblar.

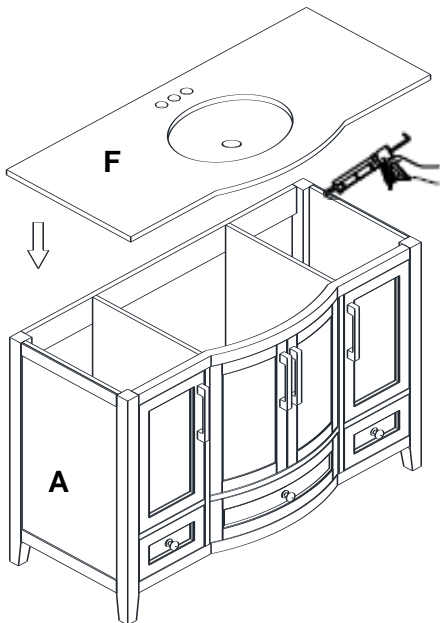
Colocar la parte superior de mármol cultivado sobre una superficie alfombrada para evitar rayas.

Se necesitan dos personas para levantar con seguridad a la tapa. Manéjela con cuidado. No deje caer, mango áspero, no apriete demasiado los tornillos ya que esto podría quebrar la cuenca.

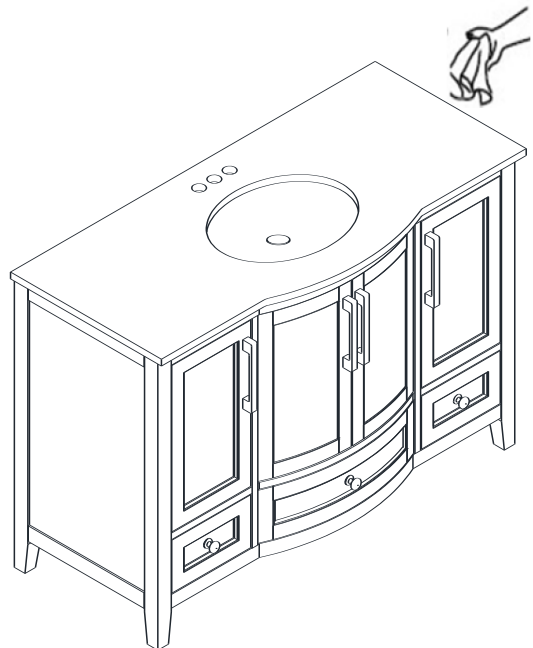
1



2



3



Backsplash installation/ Instalación del Tablero Backsplash

Install the backsplash (G) after installing your faucet system into the pre-drilled holes on the cultured marble top.
(faucet not included)

(faucet not included)

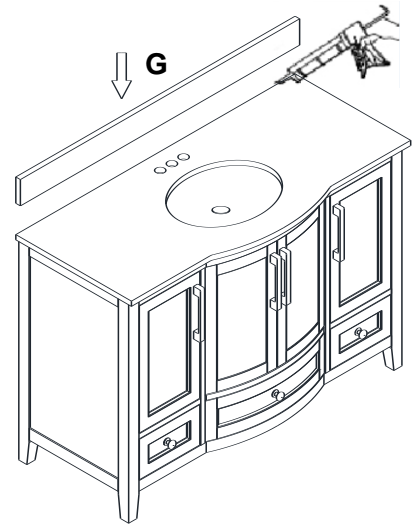
Apply caulking to the unpolished back side and bottom of the backsplash (G). Carefully set the backsplash into place and push firmly against the wall as diagrammed.

Clean up any excess caulking with a clean damp rag before allowing to dry.

Instale el tablero contra salpicaduras (G) después de instalar su sistema en los orificios pre-taladrados en la parte superior de encimera de mármol cultivado. (grifo no incluido)

Aplique calafateo de silicona a la parte posterior sin pulir y parte inferior del tablero (G). Coloque el tablero en su lugar con cuidado y presione firmemente contra la pared, como se muestra.

Limpie cualquier exceso calafateo con un trapo limpio y húmedo antes de permitir que se seque.



Maintenance

To protect your bath furniture, we suggest the following:

Avoid placing your furniture in direct sunlight, as sunlight causes fading.

Clean up spills immediately. Use a blotting rather than a wiping action. Water left over a long period of time will cause white spots in the finish.

Alcohol, perfume, after-shave and medications can cause severe damage to the finish.

Cleaning and polishing your furniture:

We recommend dusting frequently with a clean, soft, dry and lint-free cloth. We also recommend polishing your furniture every six months by using a clean, soft, lint-free cloth. Clean and polish the surface by rubbing in the direction of the grain.

Cleaning your vanity top:

We recommend cleaning frequently with a clean soft damp rag. Use mild liquid detergent and warm water. Avoid abrasive cleaners or scrubbing pads. Do not use products that contain lemon, vinegar, or other acids. These cleaners will dull the surface finish. Place protective pads on the bottom of any heavy objects such as pottery, appliances or other objects that may scratch the vanity top surface. Do not stand or place extremely heavy items on the vanity top.

Mantenimiento

Para proteger sus muebles de baño, te sugerimos lo siguiente:

Evite colocar sus muebles en luz solar directa, ya que ésta provoca su descoloración

Limpie los derrames inmediatamente. Utilice borrar en lugar de una acción de limpieza. Agua durante un largo período de tiempo causará manchas blancas en el final

Alcohol, perfume, after-shave y medicamentos pueden causar graves daños en el acabado

Limpiar y lustrar sus muebles:

Se recomienda quitar el polvo con frecuencia con un paño limpio, suave, seco y sin pelusa.

También recomendamos lustrar sus muebles cada seis meses con un paño limpio, suave y sin pelusa. Limpie y pula la superficie frotando en la dirección de la veta.

Limpieza de la tapa de la vanidad:

Se recomienda limpiar frecuentemente con un trapo húmedo suave. Utilice detergente líquido y agua tibia. Evite los limpiadores abrasivos o esponjas de restregar. No utilice productos que contengan limón, vinagre u otros ácidos. Estos limpiadores opacarán el acabado. Coloque almohadillas protectoras en la parte inferior de los objetos pesados tales como cerámica, electrodomésticos u otros objetos que puedan rayar la superficie de la vanidad. No se coloque objetos muy pesados sobre la tapa de la vanidad.