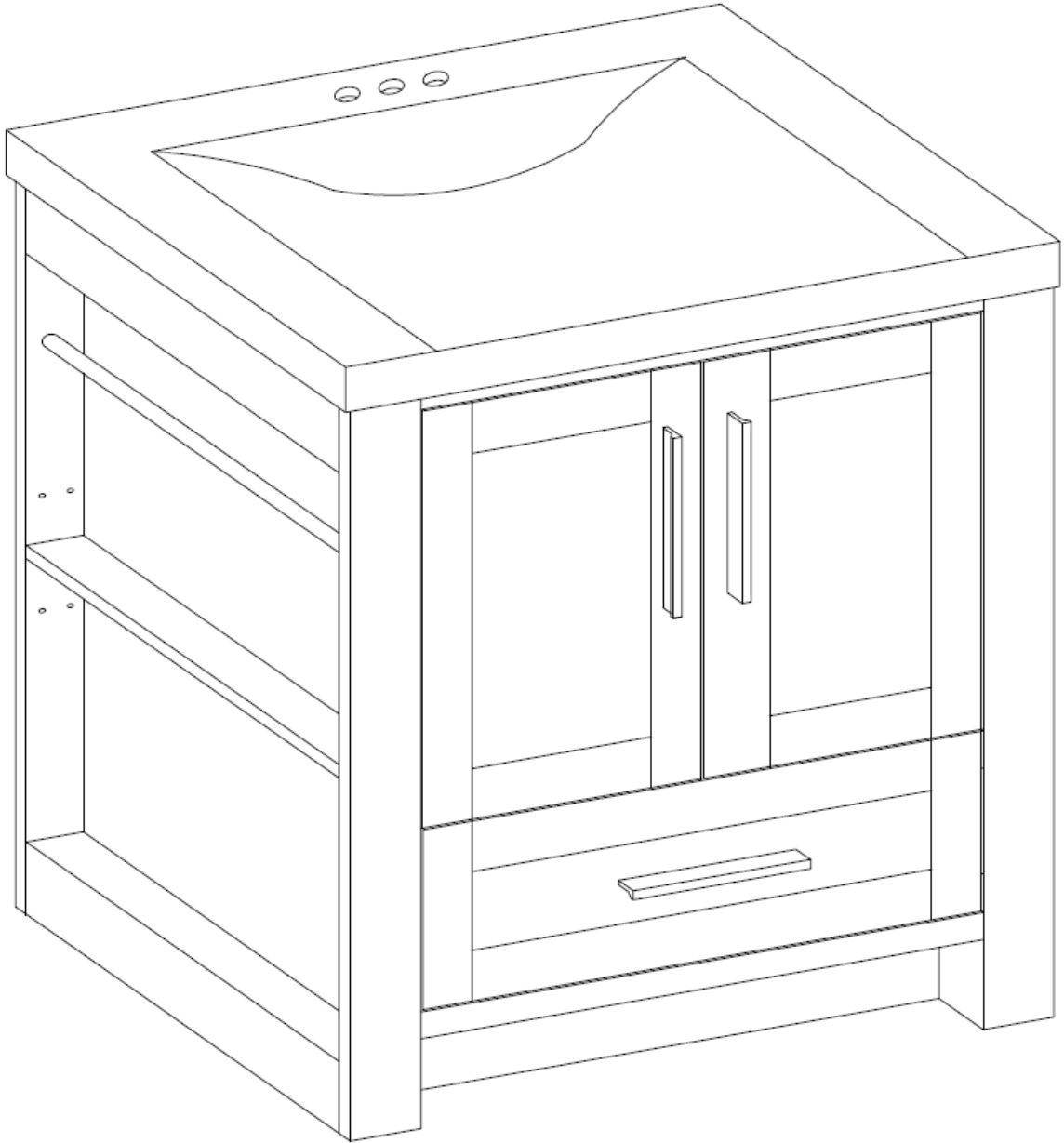
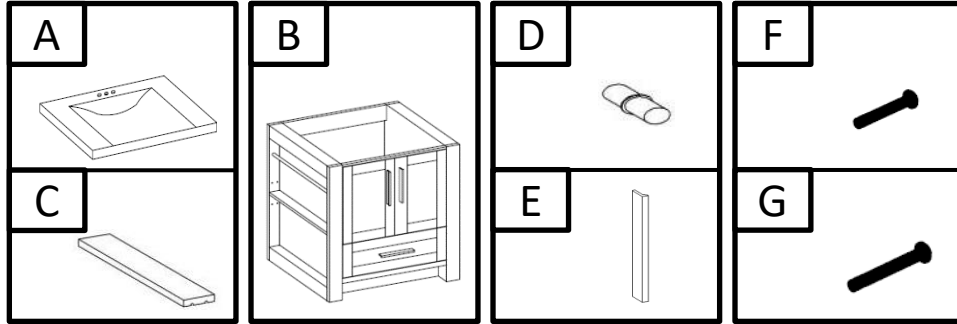


Model: RF110079W  
Modelo: RF110079W



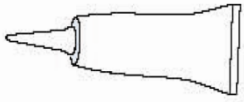
Vanity with Cultured Marble Top  
Vanidad con tapa de de mármol cultivado  
Installation Guide  
Guía de instalación

Vanity part list  
Lista de componentes

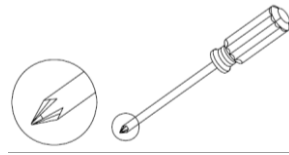


- A. Cultured marble vanity top  
tapa de de mármol cultivado
- B. Vanity  
Vanidad
- C. Shelf (2 pieces)  
De estante (2 piezas)
- D. Shelf support (8 pieces)  
Soporte de estante (8 piezas)
- E. Handles (3 piece)  
Manijas (3 piezas)
- F. Door Screws(4 pieces)  
Puertasy tornillos (4 piezas)
- G. Drawer Screws(2 pieces)  
Cajones tornillos (2 piezas)

Required Tools & materials (not included)  
Herramientas y materiales necesarios (no incluidos)

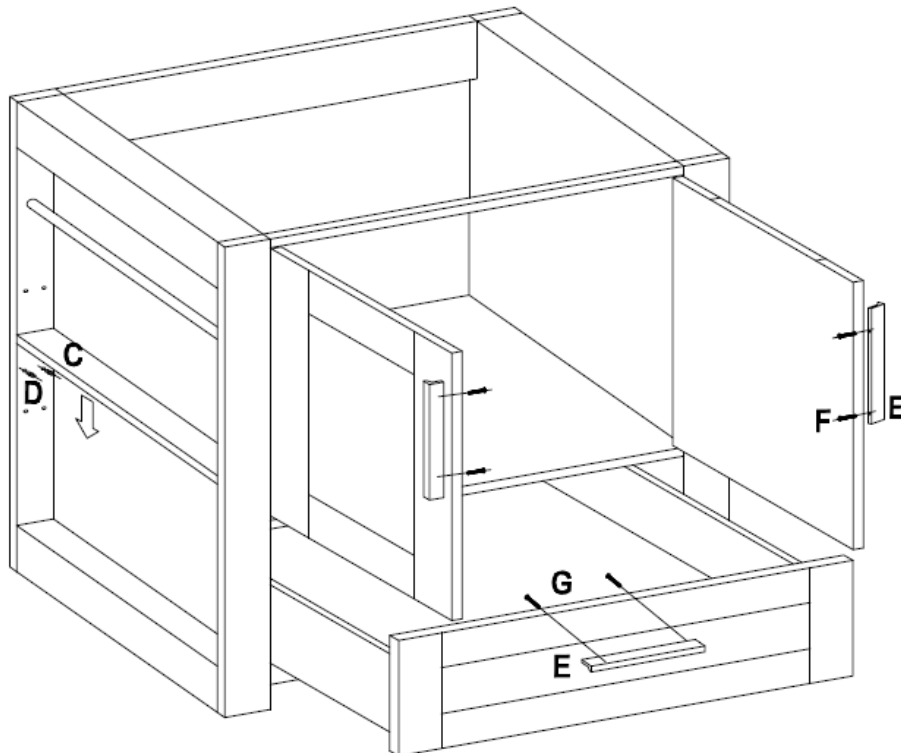


Silicone sealant  
Silicona Selladora



Philips head screwdriver  
Destornillador Philips

Handle Assembly



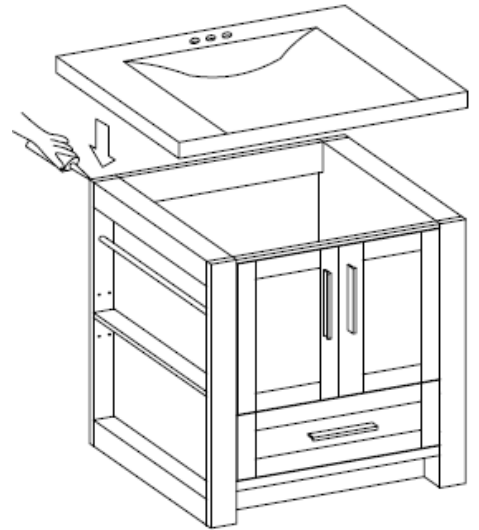
Install handles (E) on doors and drawer by using screws (F/G) provided.  
Instale las manijas (E) en las puertasy cajones con tornillos (F/G) incluido

Insert shelf supports(D) into pre-drilled holes of left side panel, then place shelf(C) onto shelf supports  
Inserte los soportes del estante(D) en los orificios pretaladrados del panel lateral izquierdo, luego coloque el estante(C) sobre los soportes del estante

Cultured marble vanity top installation  
Instalación del lavabo

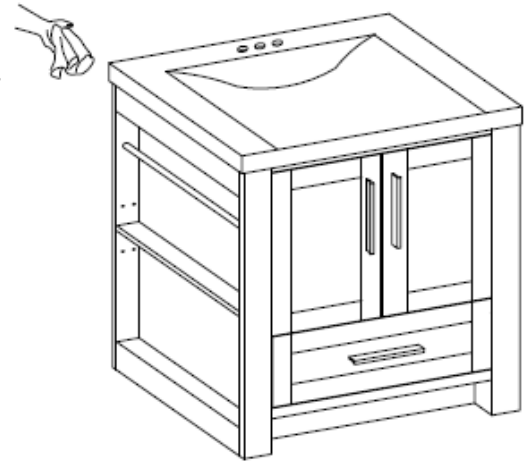
Apply silicone sealant onto the entire edge of the vanity and set top in place.

Aplique silicona en todo el borde de la vanidad y establecer el lavabo en su lugar.



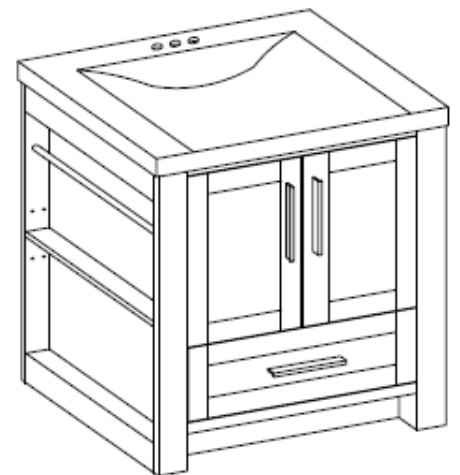
Wipe off any excess silicone sealant with a damp cloth and allow to dry.

Try not to move or slide the top in any way while sealant cures.  
Trate de no mover el lavabo en cualquiera manera mientras el sellador está curando.



Allow silicone to dry for 24 hours before installing faucet, drain assembly and water supply.

Deje que se secar para 24 horas antes de instalar el grifo, Asamblea de drenaje, y el agua.



Care and Maintenance:

Vanity top should not be cleaned with abrasive cleaners. Mild porcelain cleaners are recommended to clean vanity top.

Note: Improper care may void the warranty.

Cuidado y mantenimiento:

Tapa de la vanidad no debe limpiarse con productos de limpieza abrasivos. Se recomiendan los limpiadores de porcelana suave para limpiar el lavabo.

Nota: El mantenimiento indebido puede causar daño y anulará la garantía.